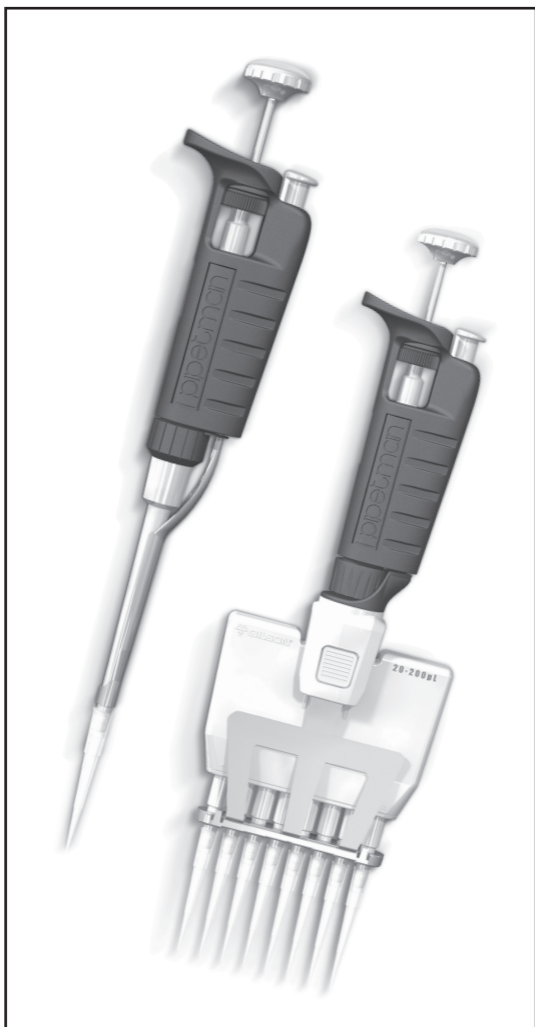


ピペットマン ネオ®

取扱説明書



| 目次 | ページ |
|-----------------------|-----|
| 第1章 はじめに | 2 |
| 第2章 内容物のチェックリスト | 3 |
| 第3章 機能と詳細 | 3 |
| 第4章 容量の設定 | 4 |
| 第5章 操作方法 | 5 |
| 第6章 吸引・吐出操作の一般的ガイドライン | 10 |
| 第7章 アクセサリー | 10 |
| 第8章 GLP対応の特徴 | 11 |
| 第9章 トラブルシューティング | 11 |
| 第10章 リークテスト | 12 |
| 第11章 メンテナンス | 13 |
| 第12章 洗浄と除染 | 17 |
| 第13章 仕様 | 20 |
| 第14章 スペアパーツ | 21 |
| 保証規定について | |

第1章 はじめに

ピペットマン ネオは、連続可変エアードイスプレイスメント式ピペットであり、使い捨てチップを装着して使用します。

本機は、ピペット操作時のストロークに必要な力が大幅に軽減されているので、反復操作によるストレスが感じられません。

また、ピペットマンPの特色である堅牢性および高い精度と繰り返し性に加え、分注操作を楽に行なえる新機能を搭載しました。

- ▶ シングルチャンネルは、6つのモデルで、0.2 μ L ~ 1000 μ Lの容量をカバーします。
- ▶ 8マルチチャンネルおよび12マルチチャンネルは、2つのモデルで、2 μ L ~ 200 μ Lの容量をカバーします。

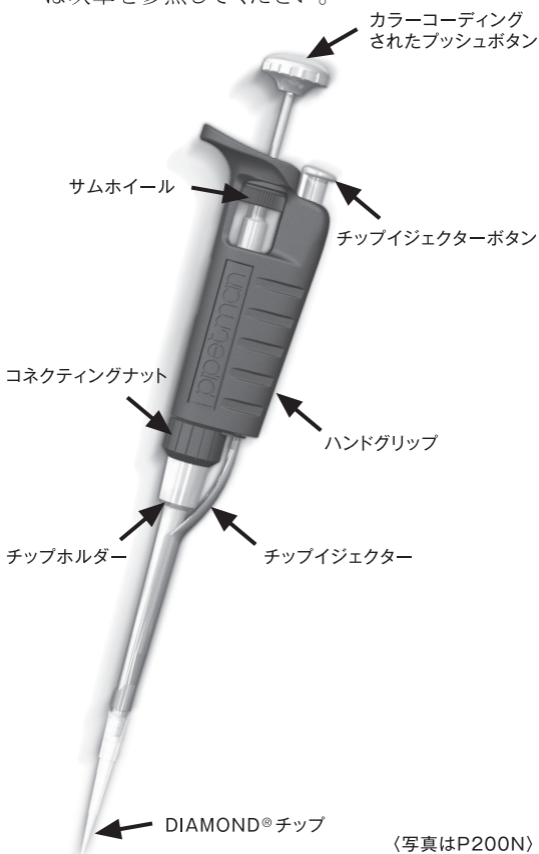
第2章 内容物のチェックリスト

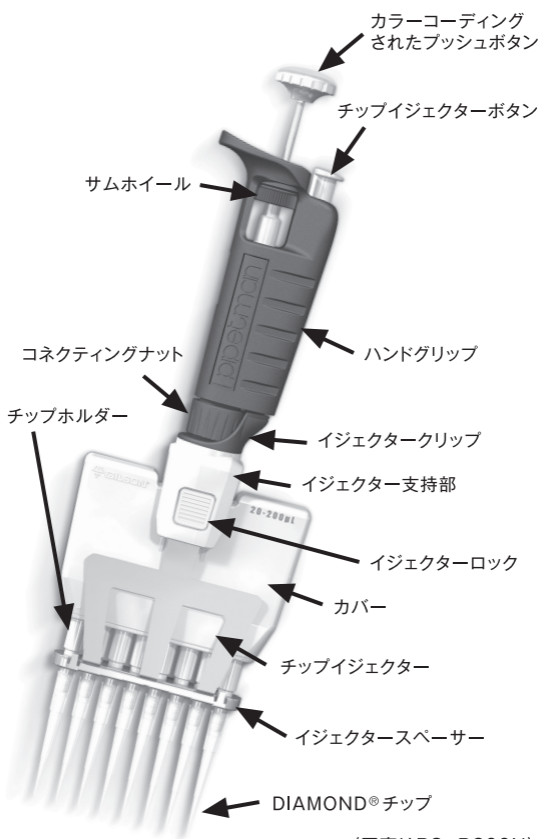
以下のものが揃っているか確認してください：

- － ピペットマン ネオ
- － 取扱説明書
- － セーフティーバッグ
- － 適合証明書 (Gilson Original Certificate of Conformity)
(バーコードステッカーを含む)

第3章 機能と詳細

🔍 ピペットマン ネオのパーツの種類と機能の説明は次章を参照してください。





〈写真はP8×P200N〉

第4章 容量の設定

吸引される液体の容量は、ダイヤルにより設定します。ダイヤルは、モデルによって異なり、小数点の位置がわかるように黒と赤で色分けされています(例を参照してください)。

| | | |
|---|--|--|
| P2N 1 2 5 1.25 μ L | P10N 0 7 5 7.5 μ L | P20N 1 2 5 12.5 μ L |
| P100N 0 7 5 75 μ L | P200N 1 2 5 125 μ L | P1000N 0 7 5 0.75 mL |

| モデル名 | ダイヤルの数字の色 | | |
|-------------|-----------------|-------------------|--------------------|
| | 黒 | 赤 | 1目盛の示す量 |
| P2N | μL | $0.01\mu\text{L}$ | $0.002\mu\text{L}$ |
| P10N-P20N | μL | $0.1\mu\text{L}$ | $0.02\mu\text{L}$ |
| P100N-P200N | μL | — | $0.2\mu\text{L}$ |
| P1000N | 0.01mL | mL | 0.002mL |

容量はサムホイールまたはプッシュボタンを回して設定できます。プッシュボタンは、より簡単に早く容量設定を行なえます。特に、グローブをはめている時には便利です。サムホイールは、希望の設定値までゆっくりと片手で回すことができます。



容量を設定する際、最高の正確さを得るため、次の手順に従ってください：

- ▶ 設定容量を減らす時、希望設定値までゆっくりと回してください。このとき、設定値を通り過ぎないように注意してください。
- ▶ 設定容量を増やす時、希望設定値より1/3回転ほど多く回してから、ゆっくりと希望設定値まで戻すようにしてください。このとき、設定値を通り過ぎないように注意してください。

第5章 操作方法

最高の性能を発揮できるように、ピペットマンネオには、Gilson純正DIAMONDチップの使用を強くお勧めしています。DIAMONDチップは、純粹のポリプロピレン製で、カラーにGilsonのロゴが刻印されており、Gilson純正製品であることを証明しています。プラスチック製のチップは、一回だけしか使用できません。洗って再使用しないでください。

ピペットマンネオは、他の標準的なチップでもご使用いただけます。

チップを取り付ける

シングルチャンネルモデル：

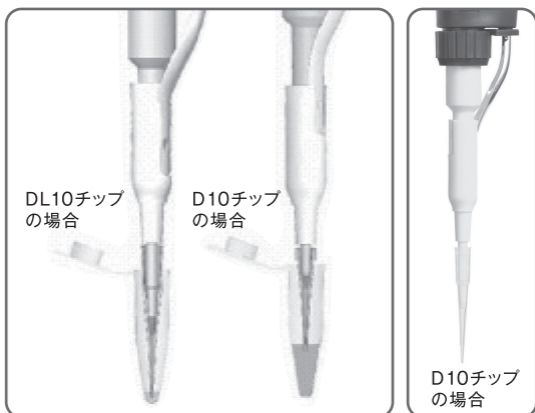
新しいGilson純正DIAMONDチップを装着します。気密性と安定性を確保するために、少し捻るようにしてチップホルダーをチップに差し込んでください。

☞ P2NモデルとP10Nモデルの場合、DL10チップ(長いチップ)またはD10チップ(短いチップ)を取り付けるには、デュアルポジション・アダプター(プラスチック製)が必要です。チップイジェクターの金属製シャフトは、アダプターの2つのスロットのどちらかにはめ込む形になっています。

P2NモデルとP10Nモデルは、デュアルポジション・アダプターを取り付けた状態で出荷されます。スロットの位置は長い方に合わせてあるので、DL10チップはそのまま使用できます。D10チップ(短い方)を使用する場合は、次のように、アダプターを短いスロットに合わせてください。

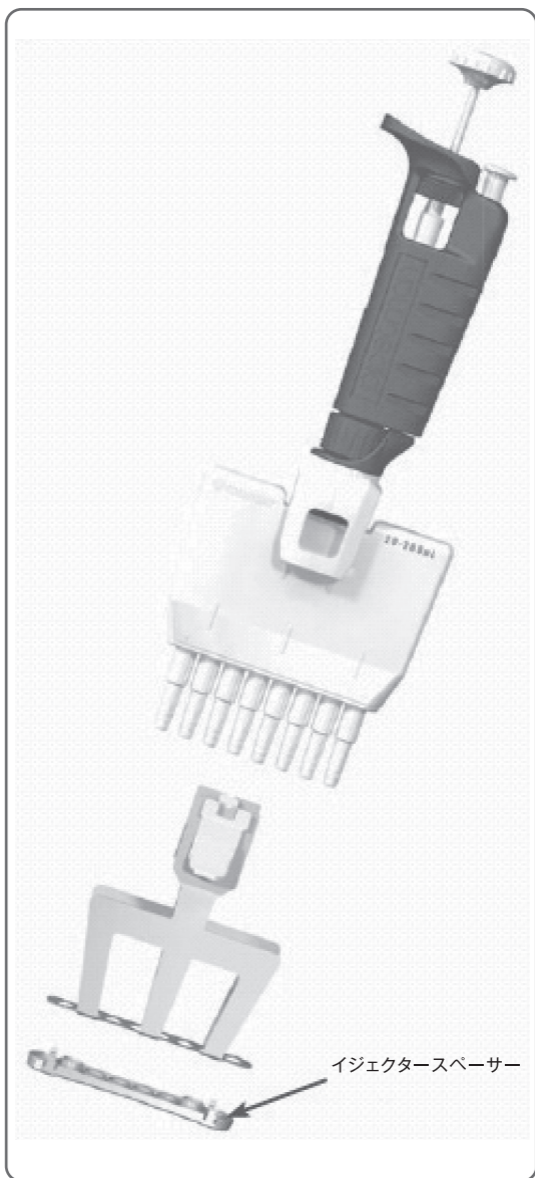
- ①金属製シャフトからアダプターを引き抜きます。
- ②アダプターを180度回します。
- ③金属製シャフトの端がアダプターの短い方のスロットに合うように、アダプターの位置を合わせます。
- ④最後に、金属製シャフトの「くぼみ」が対応するアダプターの穴にはめ込まれたことを確認します。

P2NとP10Nのデュアルポジション・アダプター



ピペットマン ネオ

マルチチャンネルモデル：



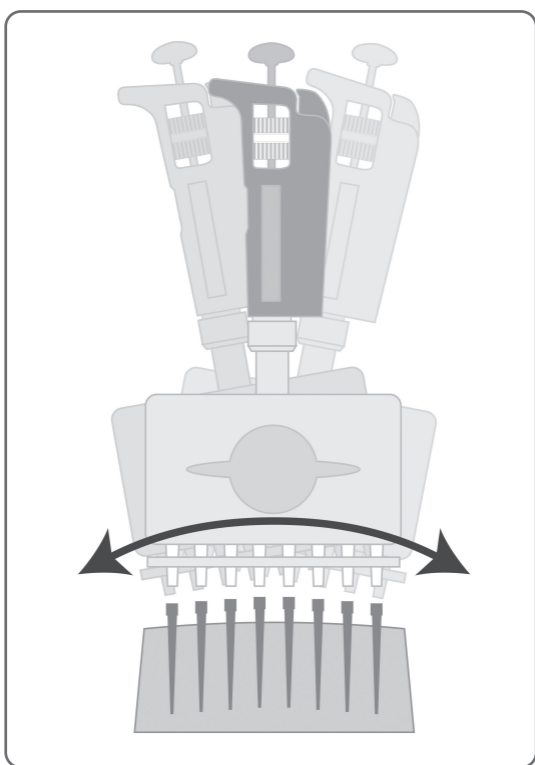
| DIAMOND®チップ対応表 | |
|----------------|---------------------------------|
| 8×20, 12×20 | DL10, DFL10, DF30, D200 |
| 8×200, 12×200 | D200, D300, DF100, DF200, DF300 |

Gilson DIAMONDチップ：

ティパック、タワーパック — ロッキーラック

ティパックおよびタワーパックのラックは、ロッキーラック(特許取得済み)により、DIAMONDチップを最適に装着することができます。

ロッキーラックは、チップが入るパックのドーム型の部分で、マルチチャンネルピペットにチップを確実に装着できるようにするものです。必要以上の力をかけたり、チップに触れたりせずに、どのチャンネルもぴったりと装着することができます。



チップをプレリンスする

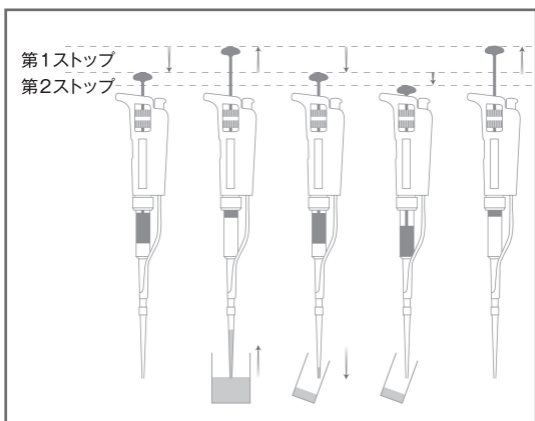
液体によっては(タンパク質含有溶液および有機溶媒など)、チップ内壁に液体の膜が残ることがあります：この現象に関連したエラーの発生を最小限に抑えるためチップをあらかじめリンスしておきます。プレリンスとは、液体を一度吸引してから、それを同じ容器に吐出する(または廃棄する)ことです。これにより、分注容量の正確さが向上します。

吸引する

- ① プッシュボタンを**第1ストップ**まで押します(これは、液体の設定容量に当たります)。
- ② ピペットを縦に持ち、液体にチップを浸します(浸漬させる深さについては、10ページの表を参照してください)。プッシュボタンをゆっくりと滑らかに(最後の位置まで)放して、設定容量の液体を吸引します。1秒待ってから(時間はモデルによって異なります。10ページの表を参照してください)、液体からピペットを引き上げます。水滴が付いていれば、実験用ティッシュで、チップの外側を拭きます。このとき、チップの口に触れないように注意してください。

吐出する

- ① 容器の内壁にチップの先端を沿わせませす(10°～40°の角度で)。



- ② プッシュボタンをゆっくりとスムーズに**第1ストップ**まで押します。
- ③ 1秒以上待ってから、プッシュボタンを**第2ストップ**まで押して、チップ内の液体を完全に吐出させます。プッシュボタンを押したままで、容器の内側面にチップを沿わせて引き上げます。
- ④ プッシュボタンをそっと戻します。チップイジェクターボタンを押して、チップを取り外します。

第6章 吸引・吐出操作の一般的ガイドライン

- ① 必ず、プッシュボタンをゆっくりと滑らかに操作してください。
- ② 吸引時には、チップを浸す深さを、液体表面から一定に保ってください。(右表を参照)
- ③ 異なる液体、サンプル、試薬を吸引する前に、チップを交換してください。
- ④ 前回の操作後、水滴がチップ先端に残っている場合、チップを交換してください。

液体にチップを浸す
深さと待ち時間

| モデル | チップを浸す深さ (mm) | 待ち時間 (秒) |
|--------|---------------|----------|
| P2N | 1 | 1 |
| P10N | 1 | 1 |
| P20N | 2-3 | 1 |
| P100N | 2-4 | 1 |
| P200N | 2-4 | 1 |
| P1000N | 2-4 | 2-3 |

- ⑤ 新しいチップに交換するたびに、操作を行なう液体でプレリンスしてください。
- ⑥ 以下のことに注意して、チップホルダーに液体が入らないようにしてください：
 - － プッシュボタンを押したり戻したりする時は、ゆっくり滑らかに行ってください。
 - － チップに液体が残っている時は、横にして置かないでください。
 - － 吐出操作後、チップをつけたままで、ピペットを上下逆にししないでください。
- ⑦ 容量を増やして、同じチップを使用する場合は、チップをプレリンスしてください。
- ⑧ 揮発性のある液体を扱う場合は、サンプルを吸引する前に、吸引・吐出を数回繰り返してピペットのエアクッションを飽和させてください。
- ⑨ 周囲温度と異なる温度の液体を操作する場合は、使用前にチップを数回プレリンスしてください。
- ⑩ 極細のチューブから吸引する際は、チップイジェクターを取り外しても構いません。(「第11章 メンテナンス」を参照してください)。
- ⑪ 酸や蒸気を発生させる腐食性のある液体を操作した後は、チップホルダーを取り外し、ピストン、Oリング、シールを蒸留水でリンスしてください。P1000Nモデルの場合は、フィルターを装備した特定のチップホルダーを使うことで、ピストンの寿命を延ばすことができます(「第7章 アクセサリー」を参照してください)。
- ⑫ 温度が70℃より高いまたは4℃より低い液体を操作しないでください。ピペットは、4℃から40℃の間で使用することができますが、温度により仕様の変動することがあります(ISO 8655-2規格の使用条件を参照してください)。

第7章 アクセサリー

ピペット操作の快適性と確実性をさらに高めるため、Gilsonは、次のようなアクセサリを開発しました：

- ① ピペットへの液戻りを防ぐため、ピペットを立てた状態での保管にご利用いただけます。

| | |
|--------------------------|---------|
| CARROUSEL™ ピペットスタンド(7本用) | F161401 |
| TRIO™ スタンド(3本用) | F161405 |
| SINGLE™ ピペットホルダー | F161406 |

- ② お使いのピペットを識別または個人用に設定するための、COLORIS™ クリップをご用意しています：

| | |
|------------------------------|---------|
| COLORIS™ クリップ(ミックスカラー10本セット) | F161301 |
| COLORIS™ クリップ(赤、10個セット) | F161302 |
| COLORIS™ クリップ(黄、10個セット) | F161303 |
| COLORIS™ クリップ(緑、10個セット) | F161304 |
| COLORIS™ クリップ(青、10個セット) | F161305 |
| COLORIS™ クリップ(白、10個セット) | F161306 |

- ③ ハンズフリー・マイクロチューブ・オープナー、THE JIMMY™ を使用することで、マイクロチューブのスナップキャップやスクリーキャップも開けやすくなります。

| | |
|--------------------|---------|
| THE JIMMY™ (3個セット) | F144983 |
|--------------------|---------|

- ④ 腐食性のある液体をピペット操作をする際、ピストンを保護するために、モデルP1000N専用のチップホルダーとフィルターをご用意しています。

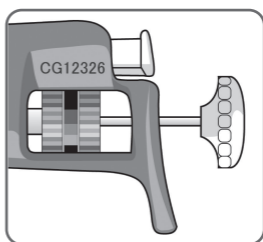
| | |
|---|---------|
| コロージョンプロテクションキット(腐食防止キット) (チップホルダー+フィルター1袋10個入り) | F144570 |
|---|---------|

第8章 GLP対応の特徴

ピペット本体にはシリアルナンバーが刻まれています。これにより、お使いのピペットを特定するとともに、製造年月がわかります。

例：CG12326

箱と適合証明書に記載されたバーコードから、お使いのピペットのトレーサビリティが確保されます。



第9章 トラブルシューティング

ピペットを簡単に検査することで、問題を発見することができます。

- ☞ Gilsonのウェブサイト(www.gilson.com)から、“2 minute inspection”をダウンロードすることができます。これにより、ピペットを簡単に診断する方法がわかります。



ピペットの修理をご依頼頂く場合は、一切の化学物質、微生物、放射性物質の汚染がないことを確認してください。「第12章 洗浄と除染」を参照してください。除染後、ピペットに添付されたセーフティバックに入れて、お求め頂きました販売店へお渡してください。

万一問題が発生した場合、問題の原因の特定および解決に次の表をお使いください。

| 症 状 | 考えられる原因 | 対 策 |
|------------------------|---|---|
| ピペットからサンプルがリークする | チップホルダーの破損 O-リングまたはシールの磨耗 | チップホルダーを交換してください* O-リングとシールを両方交換してください* |
| ピペットが吸引しない | O-リングの磨耗 チップホルダーの破損 コネクティングナットの緩み ピストンの破損または腐食 修理または組立ての不良 | O-リングとシールを両方交換してください* チップホルダーを交換してください* コネクティングナットを締めてください 弊社に修理をご依頼ください 「第11章 メンテナンス」を参照してください |
| ピペットの正確さが劣る | 修理または組立ての不良 チップホルダーの緩み コネクティングナットの緩み | 「第11章 メンテナンス」を参照してください コネクティングナットを締めてください* コネクティングナットを締めてください |
| ピペットの繰り返し性が劣る | チップホルダーの緩み コネクティングナットの緩み オペレータの技能不足 ピストンの破損または腐食 チップホルダーの破損 O-リングまたはシールの磨耗 | コネクティングナットを締めてください* コネクティングナットを締めてください オペレータの訓練を行なってください 弊社に修理をご依頼ください チップホルダーを交換してください* O-リングとシールの両方を交換してください |
| チップが抜け落ちる、またはぴったりはまらない | チップの低品質 チップホルダーの破損 チップイジェクターの破損 イジェクタースパーサーの欠損 イジェクタースパーサーの破損 チップイジェクターの緩み イジェクターロックの位置調整不良 | Gilson 純正 DIAMONDチップを使用してください チップホルダーを交換してください* チップイジェクターを交換してください チップイジェクターにスパーサーを取り付けてください イジェクタースパーサーを交換してください チップイジェクターを正しく取付けてください イジェクターロックの位置を調整してください |

*マルチチャンネルモデルには適用されません。

それでもなお、問題が解決しない場合は、弊社にご連絡ください。

第10章 リークテスト

リークテストは、特にメンテナンスや除染の実施後など、ピペットにリークがないかを調べたい時にはいつでも行ないます。

このテストでリークが見つければ、シングルチャンネルモデルでは、O-リングとシールの両方を交換します。正しく取り付けられたことを確認してから、もう一度テストしてください(マルチチャンネルピペットには適用されません)。

P2N、P200N、8×20、12×20、8×200、12×200モデルの場合：

- ① Gilson DIAMONDチップを取り付けます。
- ② ピペットを、仕様で指定された最大容量に設定し、プレリンスします。
- ③ ビーカーから蒸留水を設定容量吸引します。
- ④ ピペットを立てた状態で置いて、20秒間待ちます。
- ⑤ チップ先端に水滴が見られたら、リークがあります。
- ⑥ 水滴が見られなかったら、水面より下にチップをもう一度浸します。
- ⑦ チップ内の水位が一定に保たれているはずですが、もし、水位が下がれば、リークがあります。

P1000Nモデルの場合：

- ① Gilsonダイヤモンドチップを取り付けます。
- ② ピペットを、仕様で指定された最大容量に設定し、プレリンスします。
- ③ ビーカーから蒸留水を設定容量吸引します。
- ④ ピペットを立てた状態で置いて、20秒間待ちます。
- ⑤ チップ先端に水滴が見られたら、リークがあります。

第11章 メンテナンス

日常のメンテナンスを行なうことで、ピペットの状態を良好に保ち、高レベルの性能を発揮し続けることができます。メンテナンスの範囲は、「第12章 洗浄と除染」で指定されたパーツの洗浄またはオートクレーブあるいはプッシュボタン、コネクティングナット、チップイジェクター、チップホルダー、シールとO-リングの交換に限られます。

ピペットマンネオ P2NおよびP10Nは精密なパーツを含むため、分解はお勧めできません。ただし、プッシュボタン、チップイジェクター、デュアルポジション・チップイジェクターおよびそのアダプターは交換可能です。ピペットマンネオ P2NおよびP10Nの場合、チップホルダーの損傷がピストンの損傷につながる恐れがあります。

マルチチャンネルモデルの場合、下部を分解しないでください。ただし、プッシュボタン、コネクティングナット、チップイジェクターは交換可能です。

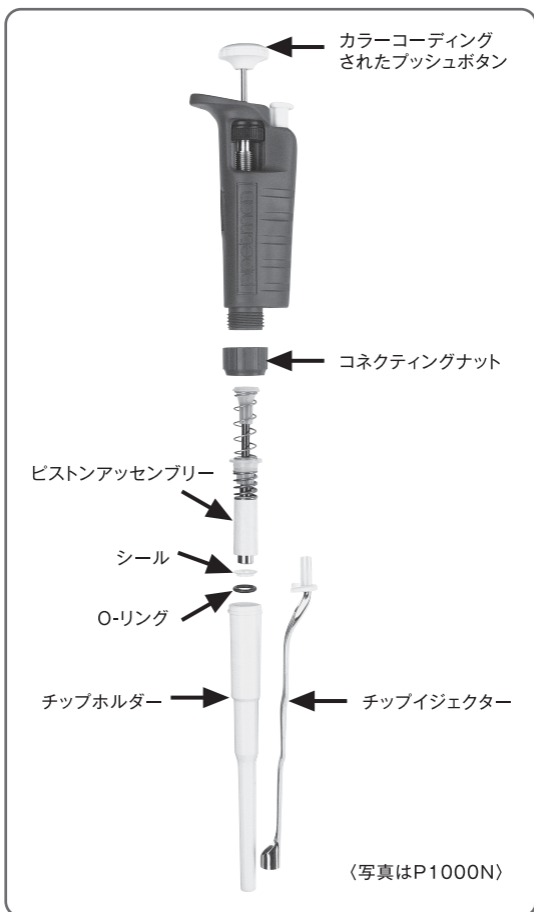


パーツの交換後、Gilsonウェブサイト(www.gilson.com)に掲載の容量確認方法に従って、ピペットの性能を確認することをお勧めします。再調整が必要であれば、弊社にご連絡ください。

シングルチャンネルモデル

チップイジェクターを交換する

- ① イジェクターボタンを押します。
- ② イジェクターボタンを押し下げた状態でイジェクターグリップ(白い部分)を手前に押しはずします。
- ③ イジェクターを本体から引き抜きます。
- ④ 上記と反対の手順でイジェクターを取り付けてください。



チップホルダーを交換する — 工具は不要です

- ① チップイジェクターを取り外します。
- ② コネクティングナットを反時計回りに回して取り外します。
- ③ ピペットの上部から下部を注意して取り外します。
- ④ ピストンアッセンブリー、O-リングとシールを取り外します。
- ⑤ チップホルダーを、洗浄、オートクレーブ、または交換します。
- ⑥ ピペットを元どおりに組み立てます。
- ⑦ コネクティングナットを時計回りに回して締めます。
- ⑧ チップイジェクターを元どおりに取り付けます。

ピストンアッセンブリーをメンテナンスする

ピストンアッセンブリーは、取り外して洗浄することができます。ピストンアッセンブリーを交換する場合は、弊社にてピペットの調整およびキャリブレーションを行なう必要があります。



ピストンアッセンブリーはオートクレーブしないでください。

- ① チップイジェクターを取り外します。
- ② コネクティングナットを反時計回りに回して取り外します。
- ③ ピペットの上部から下部を注意して取り外します。
- ④ ピストンアッセンブリー、O-リングとシールを取り外します。
- ⑤ ピストンアッセンブリーを洗浄および除染します。
- ⑥ ピペットを元どおりに組み立てます。
- ⑦ コネクティングナットを時計回りに回して締めます。
- ⑧ チップイジェクターを元どおりに取り付けます。

O-リングとシールを交換する

O-リングとシールはピistonに取り付けられています：オートクレーブしないでください。

化学的または力学的にかかわらず、磨耗や損傷がある場合には、交換する必要があります。

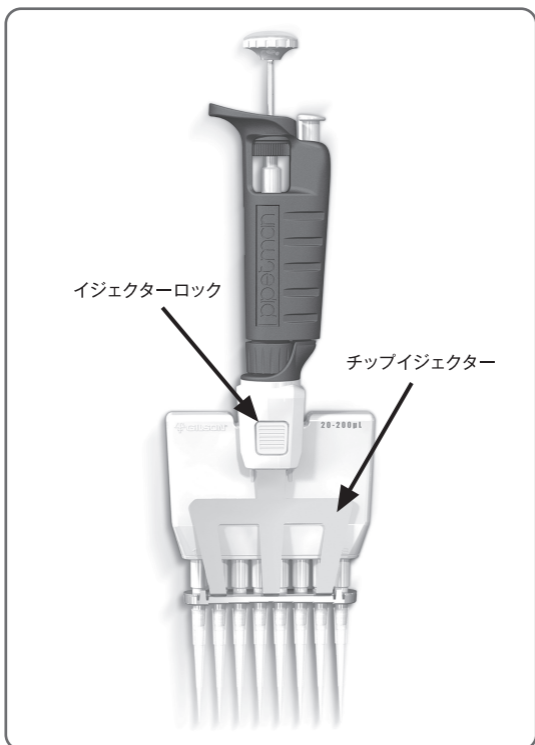
O-リングの寸法は、ピペットのモデルによって異なります。

- ① チップイジェクターを取り外します。
- ② コネクティングナットを反時計回りに回して取り外します。
- ③ ピペットの上部から下部を注意して取り外します。
- ④ ピストンアッセンブリー、O-リングとシールを取り外します。
- ⑤ シール・O-リングを洗浄または交換します。
- ⑥ ピペットを元どおりに組み立てます。
- ⑦ コネクティングナットを時計回りに回して締めます。
- ⑧ チップイジェクターを元どおりに取り付けます。

マルチチャンネルモデル

チップイジェクターを交換する

- ① チップイジェクターを取り外すには、両側のイジェクターロックを押し込みながら行ないます。
- ② チップイジェクターを下に引きます。
- ③ 元どおりに取り付けるには、チップイジェクターを垂直にした状態で、イジェクターサポートの溝に静かに差し込みます。
- ④ チップイジェクターを軽く押して、位置を確認します。



第12章 洗浄と除染

ピペットマン ネオは、液体の汚染物質に通常接触するパーツを、洗浄および除染しやすいように設計されています。ただし、P2NおよびP10Nには、微小部品が含まれているので、このタイプのピペットを分解することはお勧めしません。弊社にお尋ねください。

☞ Gilsonのウェブサイト(www.gilson.com)で除染方法をご覧になることができます。いずれのタイプのピペットも、絶対に上部(ハンドグリップ部分)に液体が入らないようにしてください。

洗浄する

ピペットは、除染する前に、下記の方法で洗浄しなくてはなりません。ピペットマン Neoの洗浄には、一般的な洗剤をお勧めしています。

シングルチャンネルモデル

ピペット外部

- ① チップイジェクターを取り外します。
- ② 洗剤を含ませた柔らかい布または繊維の残らないティッシュで、チップイジェクターを拭きます。
- ③ 洗剤を含ませた柔らかい布または繊維の残らないティッシュで、ピペット全体を拭いて、すべての汚れを落とします。この方法でも汚れが取れない時は、プラスチック製の柔らかいブラシを使用しても構いません。
- ④ 蒸留水に浸した柔らかい布または繊維の残らないティッシュで、ピペット全体とチップイジェクターを拭きます。
- ⑤ チップイジェクターを取り付けて、ピペットを自然乾燥させます。

ピペット内部

コネクティングナット、チップイジェクター、チップホルダー、ピストンアセンブリー、シール、O-リングのみ、洗剤液に浸すことができます。

- ① 「第11章 メンテナンス」に記載されているとおりに、ピペットを分解します。
- ② ピペットの上部を、汚れや湿気のない場所に置いておきます。
- ③ ピペット下部の各パーツを、超音波洗浄(50℃で20分)または柔らかい布とブラシを使って洗浄します。チップホルダー内部の洗浄には、毛先の柔らかい、小さく角のないブラシをお使いください。
- ④ 各パーツは、蒸留水ですすぎます。
- ⑤ すすいだパーツは、自然乾燥させるか、きれいな柔らかい布または繊維の出ないティッシュで拭きます。
- ⑥ 「第11章 メンテナンス」に従って、ピペットを元通りに組み立てます。

マルチチャンネルモデル

チップイジェクター、イジェクターロックおよびイジェクタースパーサーのみ、洗剤につけることができます。

- ① チップイジェクターおよびイジェクタースパーサーを取り外します。
- ② チップイジェクター、イジェクターロック、イジェクタースパーサーは、洗剤に浸すか、あるいは洗剤を含ませた柔らかい布または繊維の残らないティッシュで拭きます。
- ③ その後、蒸留水ですすぎます。
- ④ 洗剤を含ませた柔らかい布または繊維の残らないティッシュで、ピペット全体を拭きます。
- ⑤ 次に蒸留水を含ませて拭きます。
- ⑥ その後、自然乾燥させるか、きれいな柔らかい布または繊維の出ないティッシュで拭きます。
- ⑦ 18ページの方法で、チップイジェクターを元通り取り付けます。

オートクレーブする

シングルチャンネルモデル

ピペットの上部(本体)とピストンアセンブリーはオートクレーブできません。オートクレーブ可能なパーツは、チップイジェクター、チップホルダー、コネクティングナットのみです。O-リングとシールはオートクレーブできませんので、洗浄するかまたは「第14章 スペアパーツ」に指定されたものと交換してください。

- ① オートクレーブするパーツ、特にチップホルダーを洗浄します。
- ② 洗浄したパーツをオートクレーブ専用の袋に入れます。
- ③ 0.1MPa、121℃で20分間オートクレーブします。
- ④ パーツが乾燥したことを確認してから、ピペットを組み立てます。
- ⑤ 室温と平衡化するまで、ピペットを置いておきます。

マルチチャンネルモデル

ピペット下部全体はオートクレーブできます(0.1MPa、121℃で20分間)。

下部を本体から取り外すには、

- ① イジェクターボタンを押します。
- ② イジェクターボタンを押し下げた状態でイジェクターグリップを手前に押しはずします。
- ③ コネクティングナットを緩めます。
- ④ ハンドル部分から下部を取り外します。



本体に下部を取り付けるには、

- ① プッシュボタンを押します。
- ② 下部を本体に差し込みます。プッシュボタンを放します。
- ③ コネクティングナットを時計回りに回して締めます。
- ④ チップイジェクターボタンを押します。
- ⑤ リングを本体の中へ押し込んだまま、イジェクタークリップを差し込み、チップイジェクターボタンを放します。



化学除染する

お客様独自の方法で、ピペットを化学除染することも可能です。ただし、使用する除染液が、ステンレスおよび以下のようなピペットの材質であるプラスチックに使用可能かどうかを、除染液のメーカーにご確認ください：PA(ポリアミド)、PBT(ポリブチレンテレフタレート)、PC(ポリカーボネート)、PC/PBT(ポリカーボネート/ポリブチレンテレフタレート)、POM(ポリオキシメチレン)、PVDF(ポリフッ化ビニリデン)

ピペット上部(ハンドグリップ)

- ① 除染液を含ませた柔らかい布または繊維の残らないティッシュで、ピペット上部(ハンドグリップ)を拭きます。
- ② 蒸留水または滅菌水に浸した柔らかい布または繊維の残らないティッシュで、ピペット上部を拭きます。

ピペット下部

シングルチャンネルモデル

コネクティングナット、チップイジェクター、チップホルダー、ピストンアッセンブリー、シールおよびO-リングのみ、除染液に浸漬することが可能です。

マルチチャンネルモデル

チップイジェクター、イジェクターロック、イジェクタースペーサーのみ、除染液に浸漬することが可能です。

- ① チップイジェクターおよびイジェクタースペーサーを取り外します。
- ② チップイジェクター、イジェクターロック、およびイジェクタースペーサーを洗浄液に浸漬するか、または洗浄液を含ませた柔らかい布または繊維の残らないティッシュで全体を拭きます。
- ③ 蒸留水でパーツをすすぎます。
- ④ パーツを自然乾燥させるか、きれいな柔らかい布または繊維の残らないティッシュで拭きます。
- ⑤ 洗浄液を含ませた柔らかい布または繊維の残らないティッシュでピペット全体を拭きます。
- ⑥ その後、同様にして蒸留水でピペット全体を拭きます。
- ⑦ 16ページの「チップイジェクターを交換する」の手順に従ってチップイジェクターを取り付けます。

第13章 仕様

ピペットマン ネオは、優れた正確さと繰り返し性を持つ高品質ピペットです。下表に記載された「Gilson最大許容誤差」は、GilsonのDIAMONDチップを使用した場合に得られた結果です。これらの数値は、Gilson純正DIAMONDチップを使用した場合に限り保証されます。

各ピペットは、Gilsonの品質保証システムに従って、有資格技術者により検査されその性能が確認されます。Gilsonは、製造したピペットが、タイプ試験によりISO 8655に準拠していることを宣言します。徹底した管理の環境条件の下で、調整が行なわれます (ISO 8655-6)。

| マルチチャンネル | | 最大許容誤差 | | | |
|---------------------|-------------------------|------------------------------------|--------------------------------|------------------------------------|--------------------------------|
| モデル名 (リファレンス番号) | 容量 (μL) | Gilson | | ISO8655 | |
| | | Systematic error (μL) | Random error (μL) | Systematic error (μL) | Random error (μL) |
| P2N (F144561) | Min. 0.2 | ± 0.024 | ≤ 0.012 | ± 0.08 | ≤ 0.04 |
| | 0.5 | ± 0.025 | ≤ 0.012 | ± 0.08 | ≤ 0.04 |
| | Max. 2 | ± 0.030 | ≤ 0.014 | ± 0.08 | ≤ 0.04 |
| P10N (F144562) | Min. 1 | ± 0.025 | ≤ 0.012 | ± 0.12 | ≤ 0.08 |
| | 5 | ± 0.075 | ≤ 0.030 | ± 0.12 | ≤ 0.08 |
| | Max. 10 | ± 0.100 | ≤ 0.040 | ± 0.12 | ≤ 0.08 |
| P20N (F144563) | Min. 2 | ± 0.10 | ≤ 0.03 | ± 0.20 | ≤ 0.10 |
| | 10 | ± 0.10 | ≤ 0.05 | ± 0.20 | ≤ 0.10 |
| | Max. 20 | ± 0.20 | ≤ 0.06 | ± 0.20 | ≤ 0.10 |
| P100N (F144564) | Min. 10 | ± 0.35 | ≤ 0.10 | ± 0.80 | ≤ 0.30 |
| | 50 | ± 0.40 | ≤ 0.12 | ± 0.80 | ≤ 0.30 |
| | Max. 100 | ± 0.80 | ≤ 0.15 | ± 0.80 | ≤ 0.30 |
| P200N (F144565) | Min. 20 | ± 0.50 | ≤ 0.20 | ± 1.60 | ≤ 0.60 |
| | 100 | ± 0.80 | ≤ 0.25 | ± 1.60 | ≤ 0.60 |
| | Max. 200 | ± 1.60 | ≤ 0.30 | ± 1.60 | ≤ 0.60 |
| P1000N (F144566) | Min. 100 | ± 3 | ≤ 0.6 | ± 8 | ≤ 3.0 |
| | 500 | ± 4 | ≤ 1.0 | ± 8 | ≤ 3.0 |
| | Max. 1000 | ± 8 | ≤ 1.5 | ± 8 | ≤ 3.0 |

| マルチチャンネル | | 最大許容誤差 | | | |
|--|-------------------------|------------------------------------|--------------------------------|------------------------------------|--------------------------------|
| モデル名 (リファレンス番号) | 容量 (μL) | Gilson | | ISO8655 | |
| | | Systematic error (μL) | Random error (μL) | Systematic error (μL) | Random error (μL) |
| 8 \times 20 (F14401) および 12 \times 20 (F14402) | Min. 2 | ± 0.10 | ≤ 0.08 | ± 0.40 | ≤ 0.20 |
| | 10 | ± 0.20 | ≤ 0.10 | ± 0.40 | ≤ 0.20 |
| | Max. 20 | ± 0.40 | ≤ 0.20 | ± 0.40 | ≤ 0.20 |
| 8 \times 200 (F14403) および 12 \times 200 (F14404) | Min. 20 | ± 0.50 | ≤ 0.25 | ± 3.2 | ≤ 1.2 |
| | 100 | ± 1.0 | ≤ 0.50 | ± 3.2 | ≤ 1.2 |
| | Max. 200 | ± 2.00 | ≤ 1.00 | ± 3.2 | ≤ 1.2 |

☞ 上表のデータは、ISO8655-2に準拠しています。

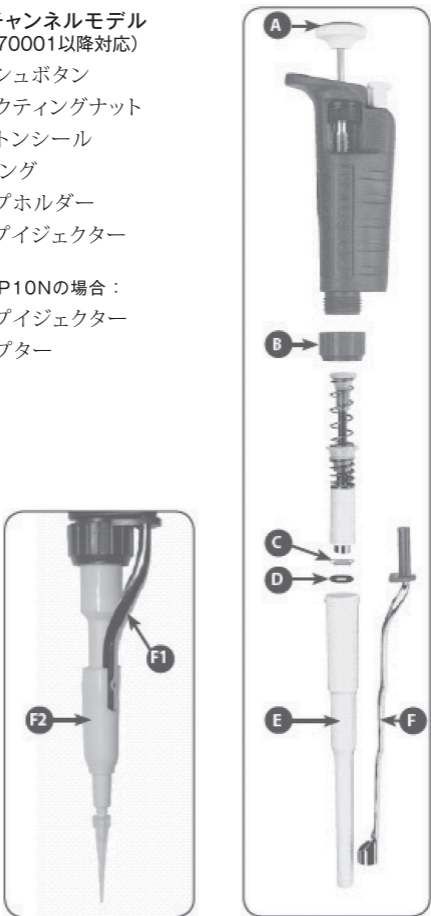
第14章 スペアパーツ

シングルチャンネルモデル
(S/No、DN70001以降対応)

- A プッシュボタン
- B コネクティングナット
- C ピストンシール
- D O-リング
- E チップホルダー
- F チップイジェクター

P2NおよびP10Nの場合：

- F1 チップイジェクター
- F2 アダプター



〈写真はP1000N〉

| | P2N | P10N | P20N | P100N | P200N | P1000N |
|----|-----------|----------|----------|----------|----------|----------|
| A | F1618551 | F1618561 | F1618571 | F1618581 | F1618591 | F1618601 |
| B | F123654 | | | | | |
| C | F161815 | F161817 | F161819 | F161821 | F161823 | F161825 |
| D | F161802 | | F161804 | F161806 | F161808 | F161810 |
| E | F144816 | F144819 | F123353 | F144602 | F123305 | F123371 |
| F | F1618401* | | F1618411 | F1618421 | F1618431 | F1618441 |
| F1 | F144877 | | - | | | |
| F2 | F144878 | | - | | | |

*D10, DL10共用 デュアルポジションイジェクター

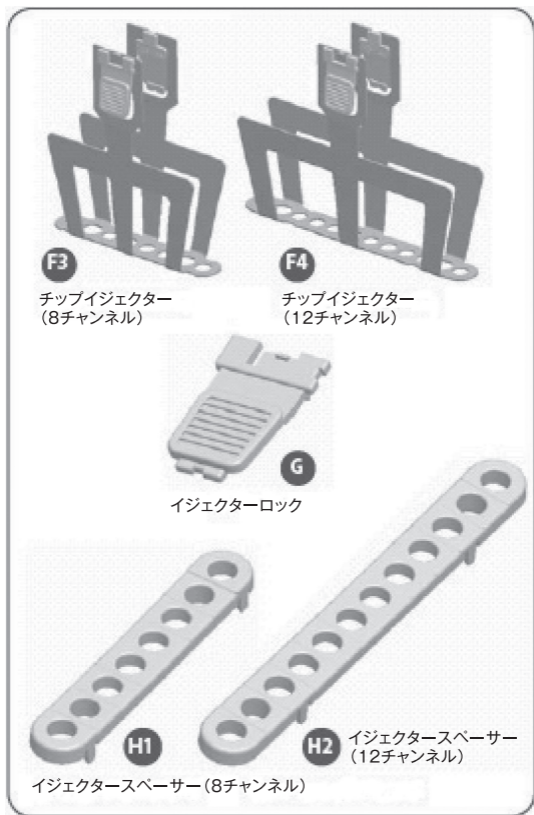
マルチチャンネルモデル (S/No. DM50756以降対応)

8×20 (F14401) および 12×20 (F14402)

| パーツ名称 | | 8×20 | 12×20 |
|-------|-------------|---------|---------|
| H1-H2 | イジェクタースパーサー | F507001 | F507003 |
| F3-F4 | チップイジェクター | F507005 | F507006 |
| G | イジェクターロック | F507008 | F507008 |

8×200 (F14403) および 12×200 (F14404)

| パーツ名称 | | 8×200 | 12×200 |
|-------|-------------|---------|---------|
| H1-H2 | イジェクタースパーサー | F507001 | F507003 |
| F3-F4 | チップイジェクター | F507005 | F507006 |
| G | イジェクターロック | F507008 | F507008 |



製品保証について

万一ご使用中に故障した場合は、以下に記載された保証規定に従い修理させていただきますので、お求めいただきました販売店または直接弊社へお申し出ください。

保証規定

通常、製造年月より15ヶ月以内に、正常な使用状態において発生した故障については、保証期間内として無償にて修理致します。なお、保証期間内であっても以下の原因による故障については、有償修理となりますので御了承ください。

- ①使用上の誤りや不当な修理、改造による故障および損傷を受けた場合。
- ②火災、天災、地変による故障、その他不可抗力による場合。
- ③部品の消耗の場合。

製造年月

ピペットマン本体(ハンドグリップ部)に刻まれています。

【例】 E A 12345
 | | |
 年 月 シリアルナンバー
 E=2010年 A=1月

| 製造年 | | | |
|-----|-------|---|-------|
| A | 2006年 | N | 2017年 |
| B | 2007年 | P | 2018年 |
| C | 2008年 | Q | 2019年 |
| D | 2009年 | R | 2020年 |
| E | 2010年 | S | 2021年 |
| G | 2011年 | T | 2022年 |
| H | 2012年 | U | 2023年 |
| J | 2013年 | W | 2024年 |
| K | 2014年 | X | 2025年 |
| L | 2015年 | Y | 2026年 |
| M | 2016年 | Z | 2027年 |

| 製造月 | |
|-----|-----|
| A | 1月 |
| B | 2月 |
| C | 3月 |
| D | 4月 |
| E | 5月 |
| G | 6月 |
| H | 7月 |
| J | 8月 |
| K | 9月 |
| L | 10月 |
| M | 11月 |
| N | 12月 |

【フリーダイヤル】

ピペットのアフターサービスや技術的なお問い合わせを下記で受け付けています。

 **0120-396078**



ピペットマン ネオ 取扱説明書 (1GIL0005/1)

2010年9月 第二版 (LT801521/A)

発行 **エムエス機器株式会社**
<http://www.technosaurus.co.jp>

■ 東 京

〒162-0805 東京都新宿区矢来町113番地
TEL:03-3235-0661(代)

■ 大 阪

〒532-0005 大阪市淀川区三国本町2丁目12番4号
TEL:06-6396-0501(代)

■ 福 岡

〒812-0054 福岡市東区馬出1丁目2番23号
TEL:092-631-1012(代)

※ 本紙に記載の仕様及び付属品の種類、内容を予告なく変更させて頂くことがあります。

※ 本紙の一部または全部を無断で複写、複製、転載することは禁じられています。